

# EVX Series

◆ 소형 다단노즐 진공발생기

- 단 노즐 방식보다 두 배 이상의 흡입유량을 생산.
- 소형 경량이며 취급하기가 용이하고 구조가 간단하다.
- 소음이 적고 부착이 용이하며 진공포장기나 진공이송장치 등 용도가 다양하다.

◆ 주문방법

MODEL		TYPE	SEALING	ORDER NO	REMARK
EVX	05	A	NBR	• EVX-05-A-(N,V,E)	기본형-NBR Standard seal
	10	B	VITON	• EVX-10-B,C-(N,V,E)	
	20	C	EPDM	• EVX-20-B,C-(N,V,E)	
	30			• EVX-30-C-(N,V,E)	



◆ 성능 및 사양

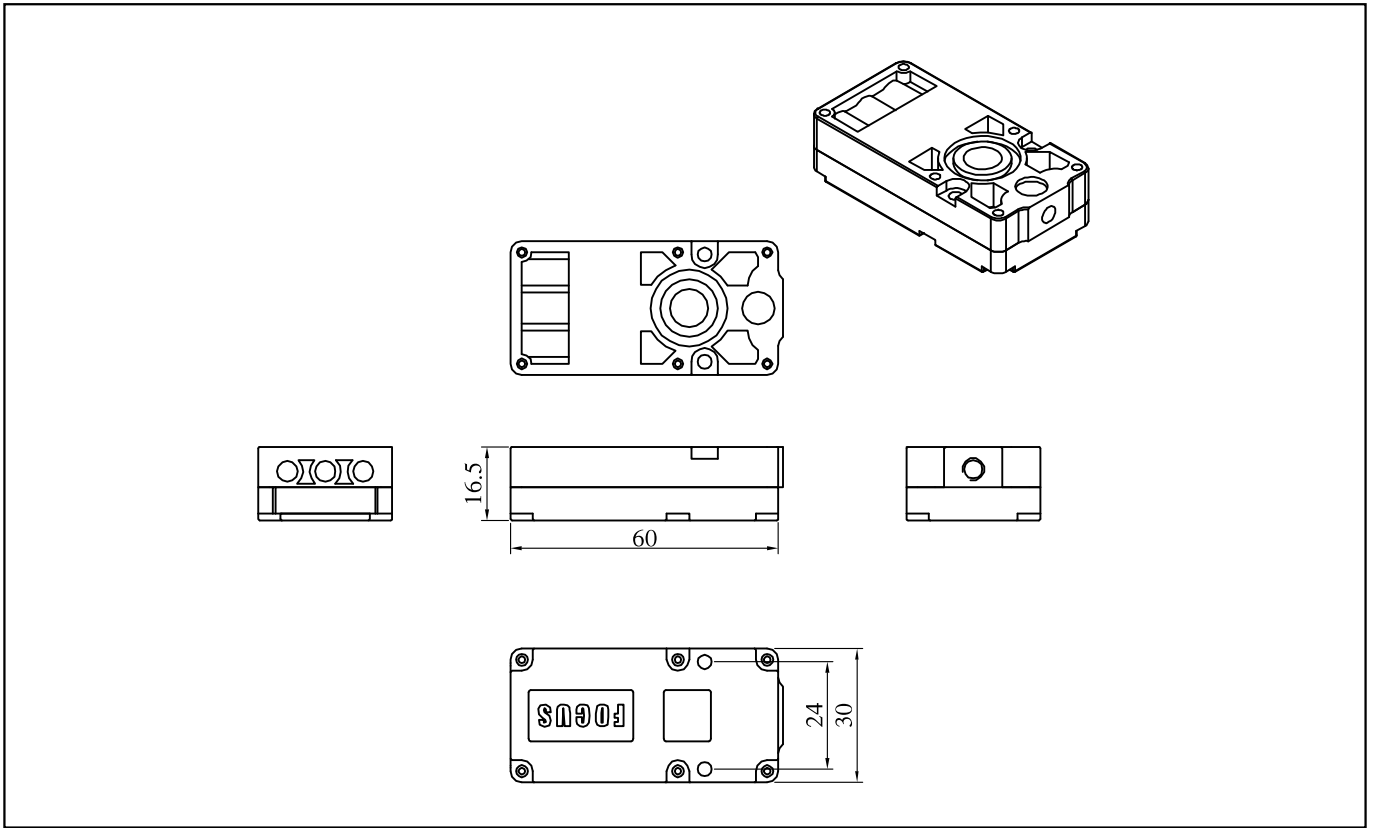
사용 유체 (Supply air)	압축공기 Compressed air
사용 압력 (Supply air pressure)	0.45~0.6MPa
사용 온도 (Working temperature)	-20~ +80℃
소음도 (Noise level)	50~65dB
재질 (Material)	PPS

◆ 진공 성능표

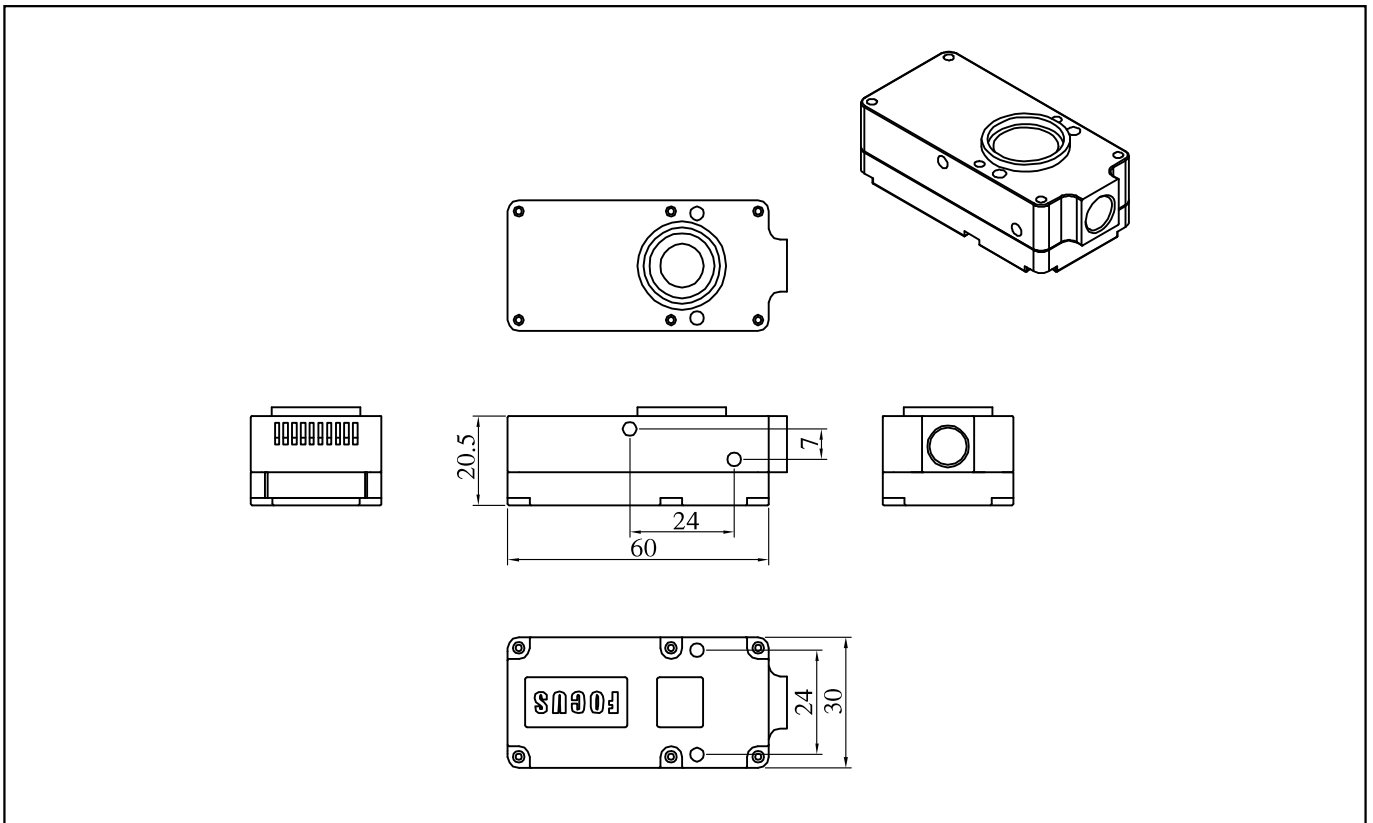
	도달 진공도	배기량	공기 소비량	소음도	배관 사양		
	mmHg (KPa)	Vacuum flow Nℓ/min	Air consumption Nℓ/min	Noise level dB	압축공기 In put	진공흡입 Vacuum	배기구 Exhaust
EVX-05A	-690 (-92)	31	21.5~24	61~66	M5 >ø2	1/8" >ø6	
EVX-10B		62	43~48	60~65	1/8" >ø4	3/8" >ø8	-
EVX-10C		62	43~48	50~60	1/8" >ø4	3/8" >ø8	3/8"
EVX-20B		124	86~95	60~65	1/8" >ø6	3/8" >ø10	-
EVX-20C		124	86~95	55~65	1/8" >ø6	3/8" >ø10	3/8"
EVX-30C		186	130~145	50~65	1/8" >ø6	3/8" >ø10	3/8"

■ EVX 외형도

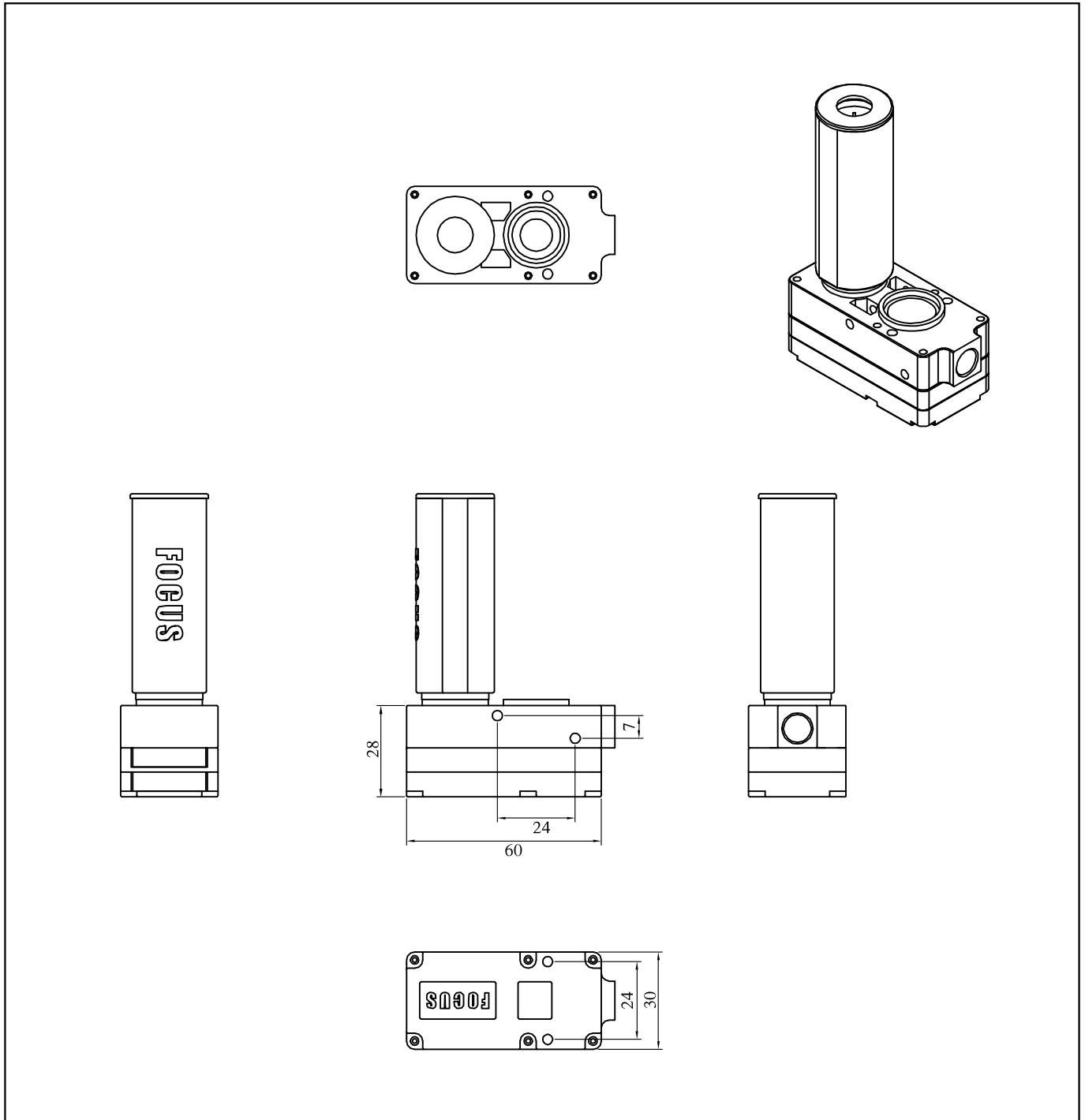
◆ EVX-05-A



◆ EVX-10-B, EVX-20-B

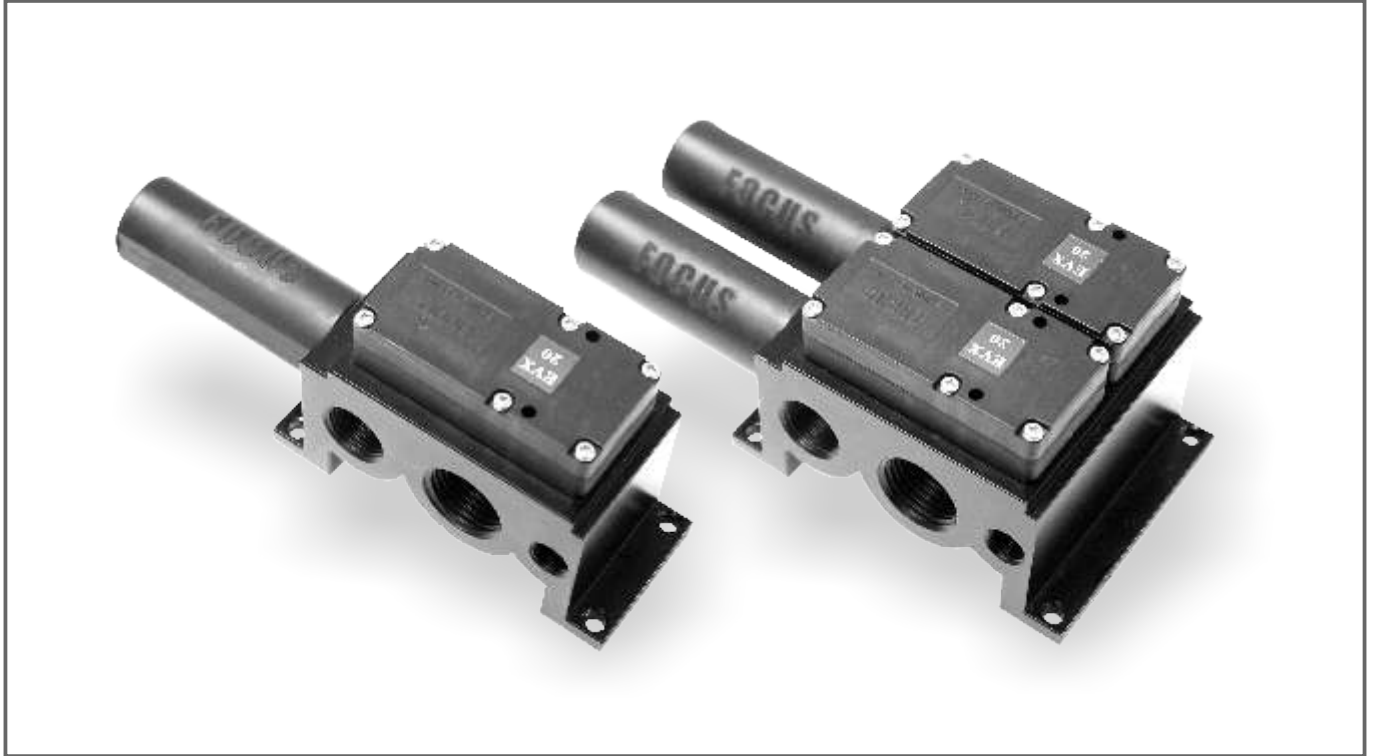


◆ EVX-10-C, EVX-20-C, EVX-30-C



# EVX-D Series

◆ 소형 다단노즐 진공발생기 (BASE TYPE)



◆ 주문방법

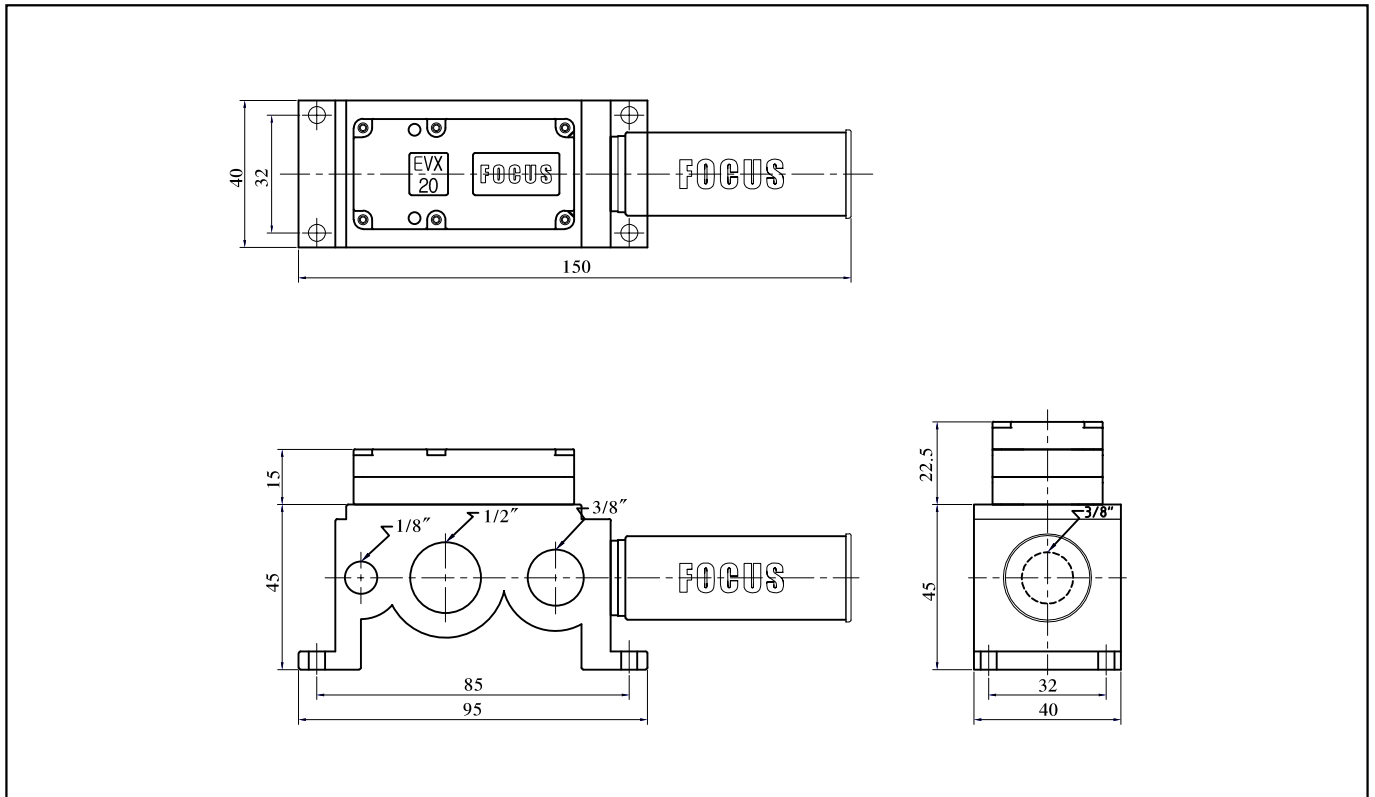
MODEL		TYPE	SEALING	ORDER NO	REMARK
EVX	10~30C 40~60C	D1 D2	NBR VITON EPDM	<ul style="list-style-type: none"> <li>• EVX-20C-D1-(N,V,E)</li> <li>• EVX-40C-D2-(N,V,E)</li> </ul>	기본형-NBR Standard seal

◆ 진공성능표

	도달 진공도	배기량	공기 소비량	소음도	배관 사양		
	mmHg (KPa)	Vacuum flow Nℓ/min	Air consumption Nℓ/min	Noise level dB	압축공기 In put	진공흡입 Vacuum	배기구 Exhaust
EVX-10C-D1	-690 (-92)	62	43~48	50~60	1/8" >ø4	3/8" >ø8	3/8"
EVX-20C-D1		124	86~95	55~65	1/8" >ø6	3/8" >ø10	3/8"
EVX-30C-D1		186	130~145	55~65	1/8" >ø6	3/8" >ø10	3/8"
EVX-40C-D2		248	172~192	58~68	1/8" >ø8	3/8" >ø12	3/8"
EVX-60C-D2		372	258~288	58~68	1/8" >ø8	3/8" >ø12	3/8"

◆ EVX-D 외형도 (BASE TYPE)

- EVX-10C-D1~30C-D1



- EVX-40C-D2~60C-D2

